



Vínculo Madre-Bebé

Las circunstancias especiales pueden seguir significando momentos especiales.

El nacimiento del bebé es una experiencia única y ofrece momentos inolvidables. Por ejemplo, el contacto piel con piel, un momento incomparable que resulta esencial para el vínculo entre la madre y el bebé. Por ello, la Organización Mundial de la Salud (OMS) lo recomienda.¹

Sin embargo, algunas circunstancias especiales, como los partos por cesárea, no solo retrasan el momento del contacto piel con piel, sino también, potencialmente, el inicio de la lactancia, con la correspondiente necesidad de suplementación.

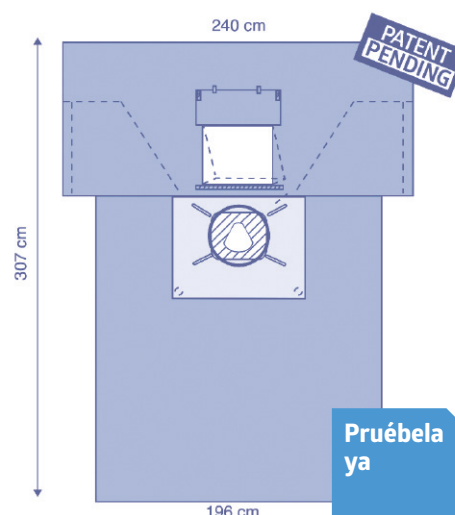
Por este motivo, Medline ha colaborado con los principales líderes de opinión para desarrollar soluciones con base empírica que permitan a un mayor número de madres disfrutar del contacto piel con piel, incluso en circunstancias especiales.

Sábana piel con piel de Medline

Después de dos años de desarrollo, Medline ha creado un nuevo paño piel con piel que facilita un contacto piel con piel seguro mientras se está en el quirófano.

Referencia	Descripción	Envasado
ES10850CE	Sábana piel con piel para cesárea; con campo de incisión fenestrado, FCP de 360 grados, 196/240 x 311 cm	6/caja

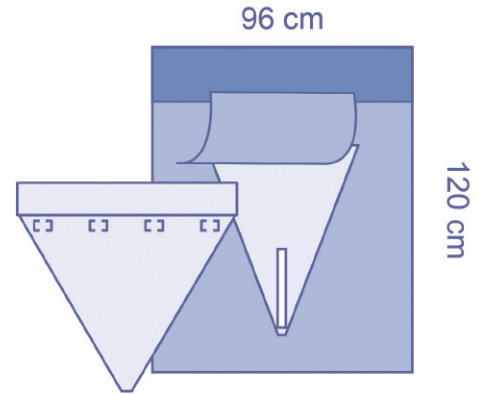
Póngase en contacto con nosotros para probarla.



**Pruébela
ya**

Paño bajo nalgas con 2 bolsas

El paño bajo las nalgas de Medline con doble bolsa de recogida de fluidos garantiza la eliminación segura de la placenta y la medición precisa de los fluidos.

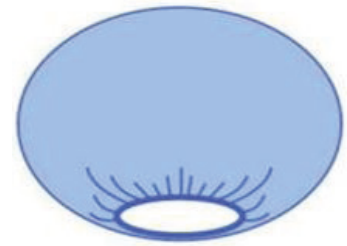


Referencia	Descripción	Invasado
4575CE	Paño bajo-nalgas; 2 bolsas para instrumental de 96 x 120 cm	32/caja
4576CE	Paño bajo-nalgas; 2 bolsas para instrumental de 96 x 120 cm	40/caja

Cubierta para pelota de parto

- Proporciona una protección cómoda y limpia
- Material absorbente e impermeable (Bilaminado)

Referencia	Descripción	Invasado
SPTE-ESBB01	Cubierta para pelota de parto Tejido Essential	96/caja



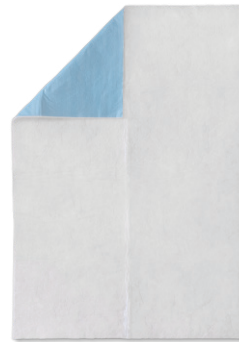
También disponible en Medline



Kit de visitante



1 mantita de bebé,
100 x 105 cm



Alfombra absorbente
para el suelo Liqui-Loc™



Funcionamiento de QuickSuite
Protección de mesa



Medline International Iberia S.L.U
Parque Empresarial San Fernando
Edificio Munich, Planta Baja, local B
Avenida de Castilla 2
28830 San Fernando de Henares
Madrid
España
Tfno: +34 900 600 602
www.medline.eu/es
es-atencioncliente@medline.com

FOLLOW US

¹<https://www.who.int/westernpacific/news/feature-stories/detail/skin-to-skin-contact-helps-newborns-breastfeed>

Las sábanas quirúrgicas son productos sanitarios estériles de clase I para el uso por profesionales sanitarios. Antes de su uso, se recomienda consultar las instrucciones y precauciones del etiquetado correspondiente.

Medline International France SAS
5 Rue Charles Lindbergh
44110 Châteaubriant, France

2797

Las protecciones de la mesa de operaciones QuickSuite son dispositivos médicos no estériles de clase I destinados a ser utilizados por profesionales de la salud.

Medline International France SAS
5 Rue Charles Lindbergh
44110 Châteaubriant, France

Los kits para visitantes son equipos para procedimientos de acuerdo con el artículo 22 de la Directiva 2017/745/CEE, Fabricante del equipo para procedimientos:

Medline International France SAS
5 Rue Charles Lindbergh
44110 Châteaubriant, France

Nos reservamos el derecho de corregir cualquier error que pudiera aparecer en este folleto.

© 2022 Medline es una marca comercial registrada de Medline Industries, LP. Three Lakes Drive, Northfield, IL 60093, EE. UU. ML1116_ES 10/2022