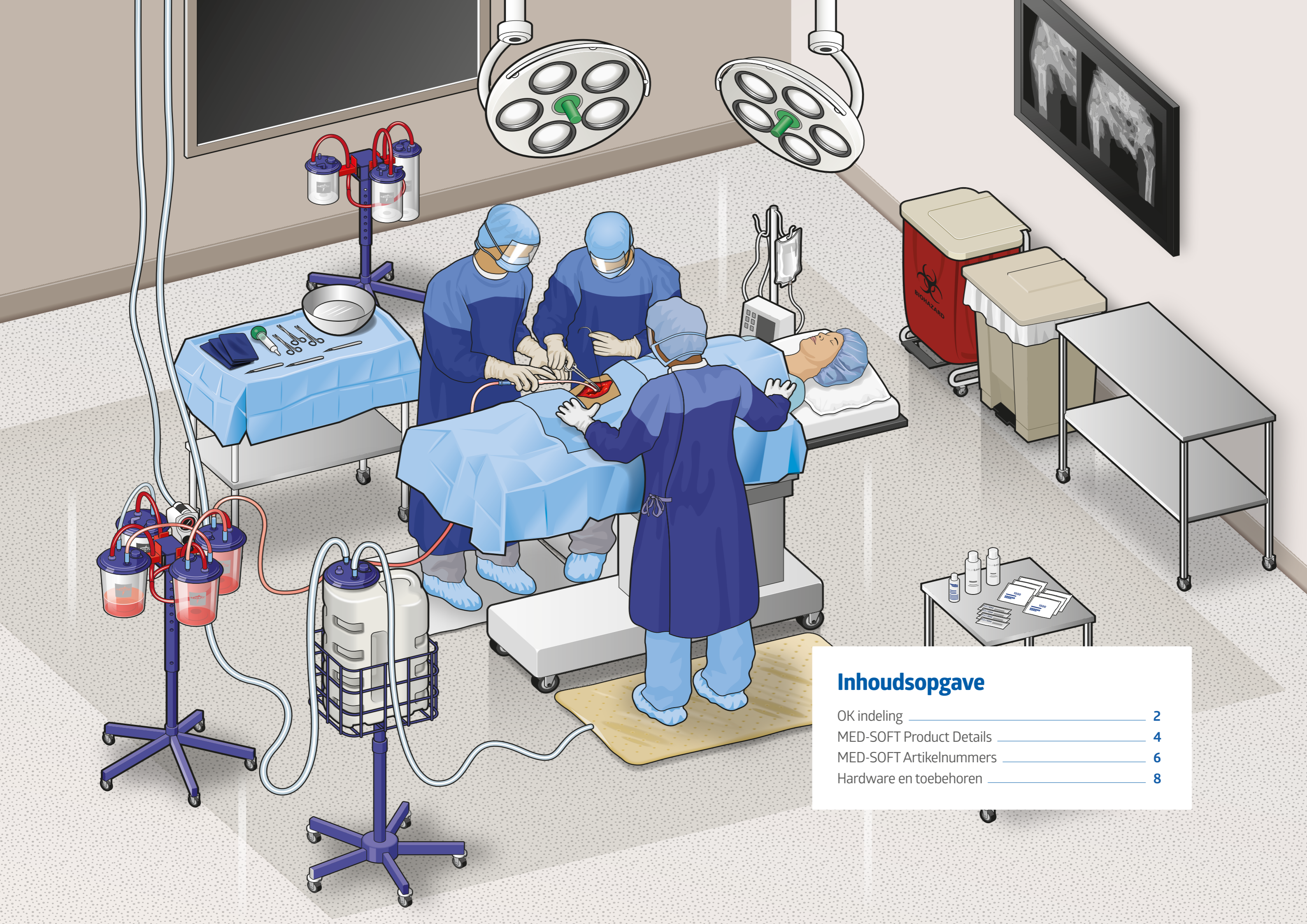


MED-SOFT

Wegwerp zachte liners & Herbruikbare Canisters



**Gesloten
systeem
voor jou
veiligheid**



Inhoudsopgave

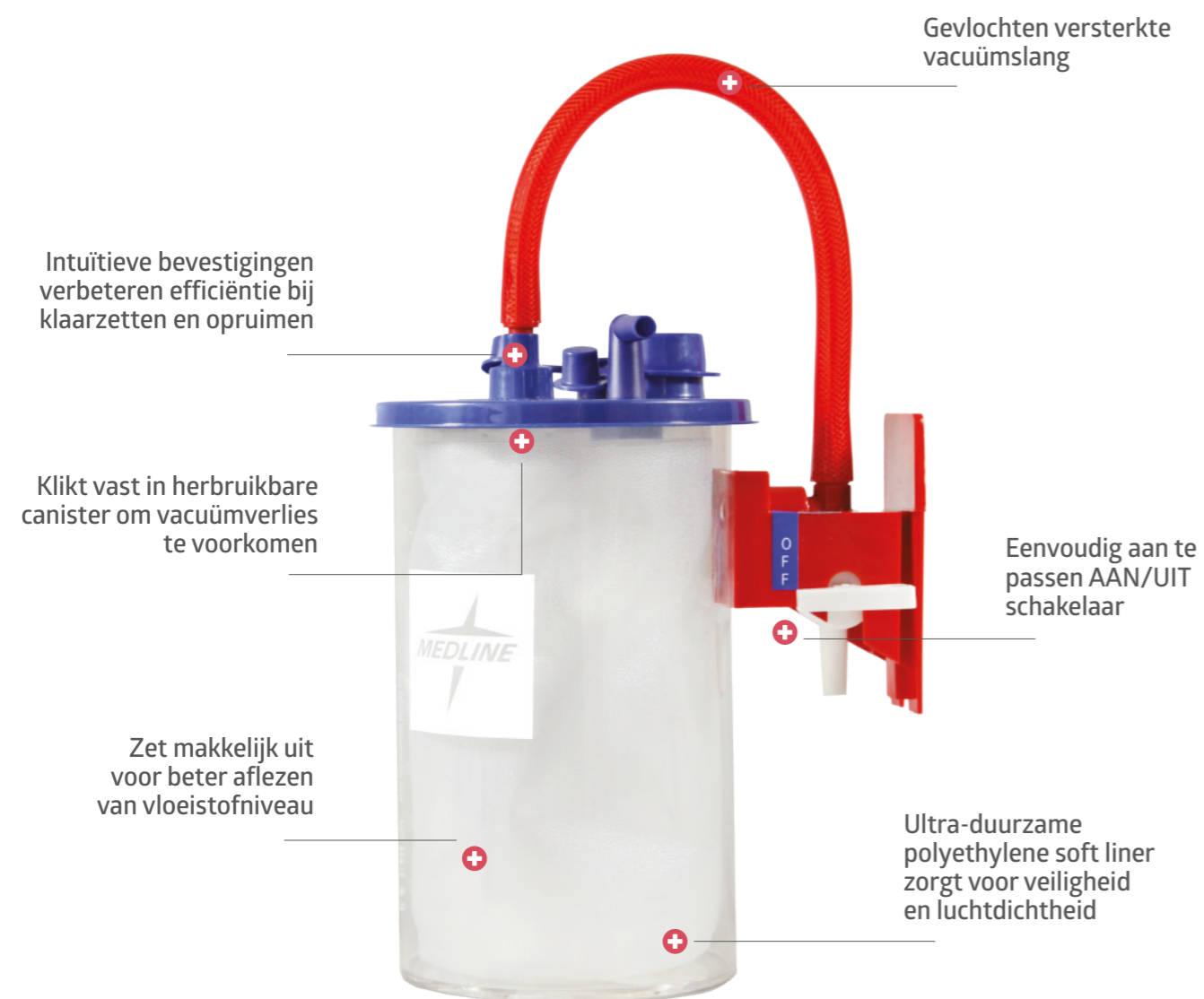
OK indeling	2
MED-SOFT Product Details	4
MED-SOFT Artikelnummers	6
Hardware en toebehoren	8

MED-SOFT Canisters & Liners

MED-SOFT liners en canisters vormen een gesloten afzuig- en opvangsysteem voor lichaamsvloeistoffen, afvalstoffen en andere vloeistoffen. De markeringen op de zijkant van de herbruikbare canisters maken het gemakkelijk om te zien hoeveel vloeistof er al is opgevangen en het systeem is eenvoudig aan een muur of trolley te bevestigen.

De deksels, al vastgemaakt aan elke liner, hebben vier poorten van verschillende diameter, waardoor verbindingen foutloos gemaakt kunnen worden.

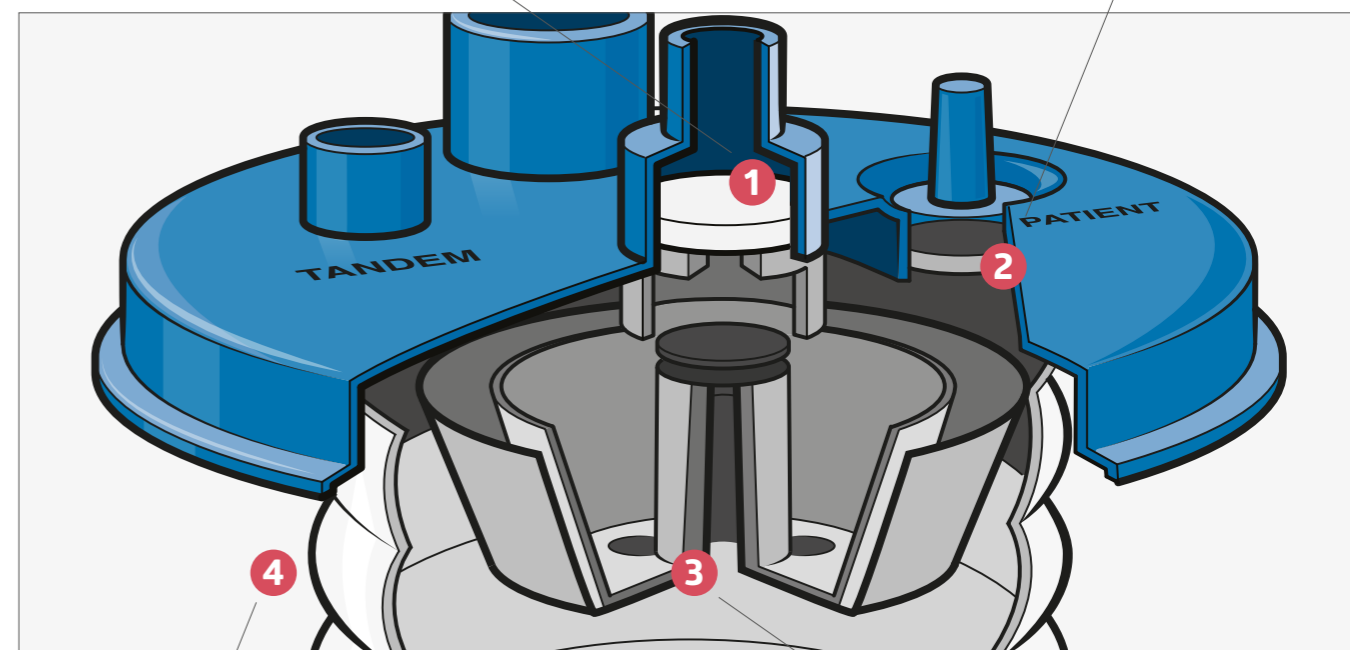
De MED-SOFT oplossing is ook verkrijgbaar in kits, inclusief slangen en een fingertip control vacuümventiel. Ze kunnen ook een MED-GEL stollingsmiddel bevatten.



MED-SOFT liners en canisters zijn ontworpen om zowel veilig en gemakkelijk in gebruik te zijn tijdens het opvangen, opslaan en afvoeren van vloeistoffen.

1 Anti-Microbiële Filter
Filtert > 99.9% van vernevelde micro-organismen en deeltjes.

2 Anti-Terugstroom Ventiel
Vermijdt besmetting door te voorkomen dat er vloeistof terugstroomt bij het loskoppelen van de patiëntslang en te voorkomen dat besmette aerosolen in de patiëntslang terecht komen.



4 Uittrekbare Accordeon
Ingebouwd in de 3 liners. Bescherm gebruikers tegen contact met opgevangen vloeistoffen en vermindert kans op besmetting door lekkage of knoeien.

3 Mechanische Afsluitklep
Voorkomt overlopen en besmetting van de vacuüm zuigslang.

De uittrekbare accordeonvorm verlicht de interne druk en kan zorgen voor extra ruimte, waardoor de vloeistof onder de poorten blijft en verbetert veiligheid en gebruiksgemak.

Veilige, betrouwbare afzuiging van een 'gesloten' afzuigsysteem

- Liners zijn voorgemonteerd en klikken eenvoudig in de canister
- Liners zijn ultrasonisch geseald
- Getest op 100% luchtdichtheid en lekkage-proof



MED-SOFT Canisters & Liners

MED-SOFT Canisters

Herbruikbare canisters, beschikbaar in verschillende capaciteiten om aan verschillende klinische behoeften te voldoen. Stevige polycarbonaat opvangpot met markeringen, stevige ophangplaat en AAN/UIT ventiel.

Artikelnr.	Omschrijving	Verpakking
DYNDCL01000	Canister voor MED-SOFT liner, 1L	8/doos
DYNDCL01500	Canister voor MED-SOFT liner, 1.5L	8/doos
DYNDCL03000	Canister voor MED-SOFT liner, 3L	8/doos
DYNDCL010T	T-Canister voor MED-SOFT Liner, 1L	8/doos
DYNDCL015T	T-Canister voor MED-SOFT Liner, 1.5L	8/doos
DYNDCL030T	T-Canister voor MED-SOFT Liner, 3L	8/doos



MED-SOFT Liners

Disposable liners voor eenmalig gebruik om geplaatst te worden in een canister van dezelfde capaciteit.

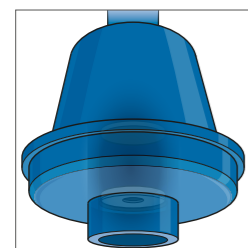
Artikelnr.	Omschrijving	Verpakking
DYNDCL1000	MED-SOFT Liner, 1L	50/doos
DYNDCL1500	MED-SOFT Liner, 1.5L	50/doos
DYNDCL3000	MED-SOFT Liner, 3L	50/doos



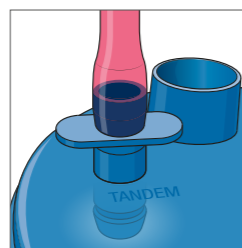
MED-SOFT tandem slangen

Tandem slang kan gebruikt worden voor het verbinden van verschillende liners en het automatisch overbrengen van vloeistoffen van de ene naar de andere liner.

- Met intuïtieve, foutloze installatie
- Behoudt een veilig, gesloten afzuigstelsel tijdens gebruik en afvoer
- Behoudt betrouwbare afzuigkracht in het tandem netwerk
- Intern éénrichtingsventiel voorkomt lekkages en contact met besmettelijk afval



Intern éénrichtingsventiel voorkomt lekkages na het loskoppelen en afdekken.



Kan bewust niet meer losgemaakt worden van de tandempoort wanneer eenmaal vastgemaakt.

MED-SOFT Liners met slangen

MED-SOFT liners zijn verpakt met voorgemonteerde niet-steriele ORNEX slangen voor operationele efficiëntie. ORNEX zijn flexibele slangen, met een geribbeld oppervlak voor weerstand tegen knikken.

Artikelnr.	Omschrijving	Verpakking
OR916K	1L MED-SOFT Liner + 6 mm x 1.80 m Slang	50/doos
OR926K	1.5L MED-SOFT Liner + 6 mm x 1.80 m Slang	50/doos
OR936K	3L MED-SOFT Liner + 6 mm x 1.80 m Slang	50/doos
OR929K	1.5L MED-SOFT Liner + 6 mm x 3 m Slang	50/doos
OR939K	3L MED-SOFT Liner + 6 mm x 3 m Slang	50/doos



MED-SOFT Liners met slangen & MED-STOP

Deze kits bevatten een MED-SOFT liner gecombineerd met een voorgemonteerde niet-steriele ORNEX slang (zie hierboven) en een volwassene of pediatrische MED-STOP, een fingertip control vacuümventiel voor betere controle van de zuigkracht tijdens tracheale afzuiging.

MED-STOP is ook verkrijgbaar als niet-steriele losse versie of in kits met voorgemonteerde slang.

Artikelnr.	Omschrijving	Verpakking
OR53916	1L MED-SOFT Liner + 6mm x 1.80m Slang & Volwassene MED-STOP	50/doos
OR53926	1.5L MED-SOFT Liner + 6mm x 1.80m Slang & Volwassene MED-STOP	50/doos
OR53929	1.5L MED-SOFT Liner + 6mm x 3m Slang & Volwassene MED-STOP	50/doos
OR54916	1L MED-SOFT Liner + 6mm x 1.80m Slang & Pediatrische MED-STOP	50/doos
OR54926	1.5L MED-SOFT Liner + 6mm x 1.80m Slang & Pediatrische MED-STOP	50/doos



Volwassene MED-STOP



Pediatrische MED-STOP

MED-SOFT Liners met MED-GEL Stollingsmiddel

MED-SOFT pre-gelled liners bevatten een dosis MED-GEL, waardoor de opgevangen vloeistoffen gedeeltelijk stollen voor veiligere afvoer.

MED-GEL is ook los verkrijgbaar, verpakt in losse dozen of in emmers.

Artikelnr.	Omschrijving	Verpakking
OR1910PG	1L MED-SOFT Liner + MED-GEL	45/doos
OR1920PG	1.5L MED-SOFT Liner + MED-GEL	45/doos
OR1930PG	3L MED-SOFT Liner + MED-GEL	45/doos



Artikelnr.	Omschrijving	Verpakking
RE2015	MED-GEL dispenserdoos, 100 st / doos, 2 dozen / buitendoos	200/doos
RE2050	MED-GEL emmer, 2kg / emmer, 2 emmers / doos	2/doos



Hardware en toebehoren

Disposable weefselopvangproducten

De weefselopvangproducten voor éénmalig gebruik worden gebruikt om stalen te nemen en te bewaren voor analyse. Ze kunnen bevestigd worden aan de accessoirepoort van MEDLINE canisters en verbonden worden met 7 mm of 10 mm slangen.

Artikelnr.	Omschrijving	Verpakking
OR123	Korte weefselopvangkous (9 cm), met male connector diameter 7 mm	100/doos
OR125	Standaard weefselopvangkous (23 cm), met male connector diameter 7 mm	100/doos
OR124	Grote weefselopvangkous (23 cm), met male connector diameter 10 mm	100/doos
OR84	Monsterpotje, diameter 10 cm	20/doos



Montagebeugels

Artikelnr.	Omschrijving	Verpakking
DYNDSCWL	Plastic Muurplaat	20/doos
ORCLAMP	Plastiek rail klem	20/doos
FKD0036	Converter voor Medline canister compatibel met VacSax-houder	10/doos
ORCONVS	Converter met Medline canister met Serres rail klem	20/doos
906023E	Roestvrij stalen steun	10/doos



Trolleys

Maak met deze producten geavanceerde en aangepaste configuraties mogelijk.

Artikelnr.	Omschrijving	Verpakking
DYNDSCC	Metalen Canister Trolley. In hoogte verstelbaar tussen 61 en 106 cm. Kan 4 canisters bevatten	1/doos
ORBASE	Canister Trolley Vaste hoogte van 50 cm. Kan 2 canisters bevatten	1/doos
ORSTAND	Canister houder met zelfklevende basis	10/doos
ORSTANDR	Canister houder met rolstandaard	2/doos



Herbruikbare verdeelstukken

Onze herbruikbare verdeelstukken maken aangepaste installaties mogelijk door meerdere canisters in een netwerk te verbinden met de vacuümbron.

Artikelnr.	Omschrijving	Verpakking
DYND2MNF	Verdeelstukslang voor 2 canisters	10/doos
DYND3MNF	Verdeelstukslang voor 3 canisters	10/doos
DYND4MNF	Verdeelstukslang voor 4 canisters	10/doos
TUBVAC ¹	Versterkte vacuum slang (rol 30m)	1/doos



Medline International Netherlands B.V.
Nieuwe Stationsstraat 10
6811 KS Arnhem
Nederland
Tel: +31 88 00 11 900
Fax: +31 88 00 11 929
www.medline.eu/nl
nl-customerservice@medline.com

Medline International Belgium SPRL
Pegasuslaan 5
B-1831 Diegem
België
Tel: +32 2 808 7493
Fax: +32 2 808 7495
www.medline.eu/nl
be-customerservice@medline.com

FOLLOW US 

Canisters, liners, slangen, sample hoesjes, sample potjes en verdeelstukslangen zijn niet-steriele medische hulpmiddelen van klasse I bedoeld voor gebruik door de gezondheidszorg professionals. Lees voor gebruik de instructies en voorzorgsmaatregelen op de verpakking.

¹TUBVAC is een niet-steriel medisch hulpmiddel van klasse I, bedoeld voor gebruik door beroepsbeoefenaren in de gezondheidszorg. Lees voor gebruik de instructies en voorzorgsmaatregelen op de verpakking.

Alle rechten voorbehouden. We behouden ons het recht voor om eventuele fouten te corrigeren.

© 2020 Medline Industries, Inc. Medline is een geregistreerd handelsmerk van Medline Industries, Inc. ML548-NL 03/2020.

 Medline International France SAS
5, rue Charles Lindbergh
44110 Châteaubriant, France

 Medline International France SAS
5, rue Charles Lindbergh
44110 Châteaubriant, France