

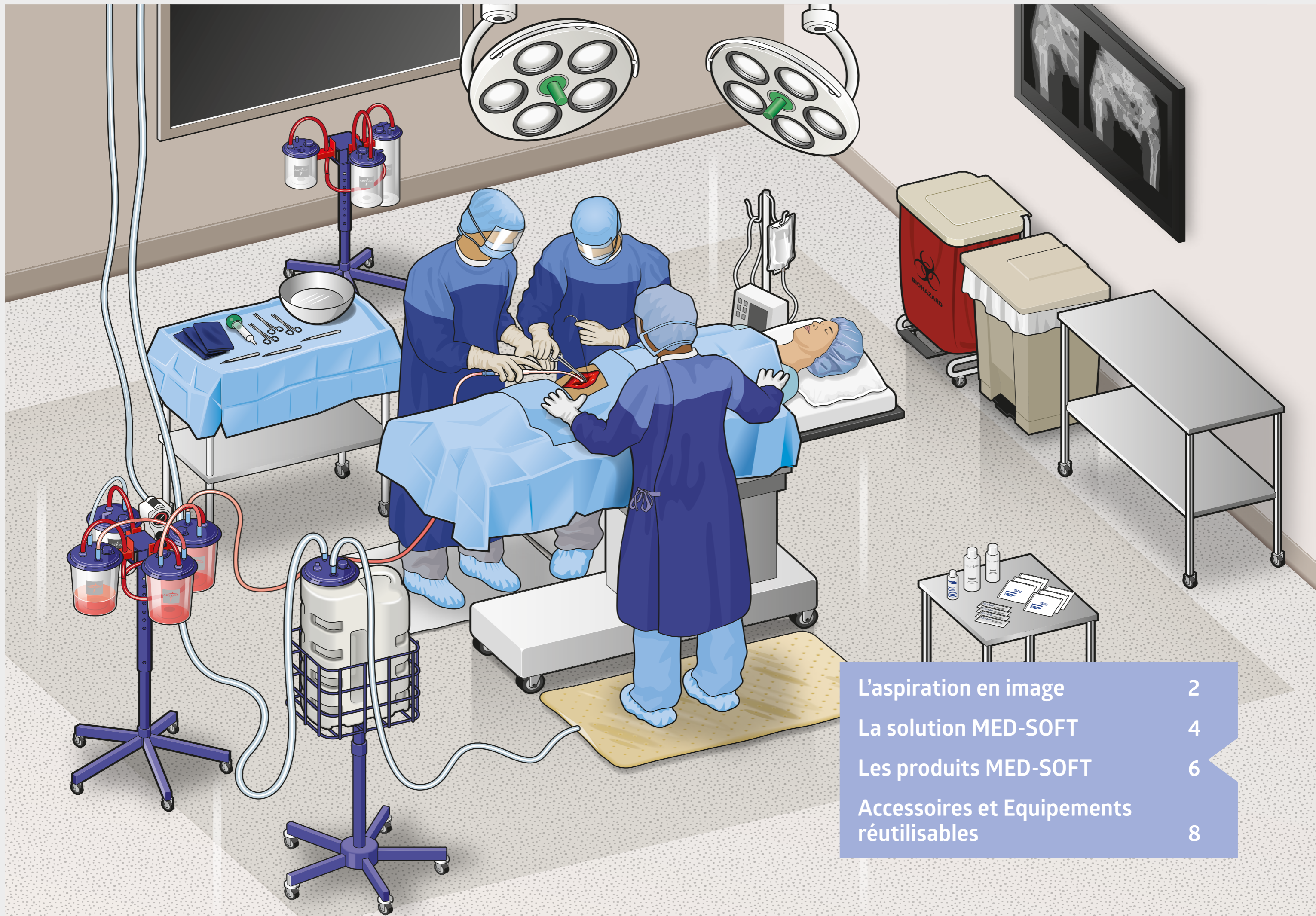


ASPIRATION MÉDICALE ET CHIRURGICALE



MED-SOFT

Poches souples à usage unique & Bocaux réutilisables



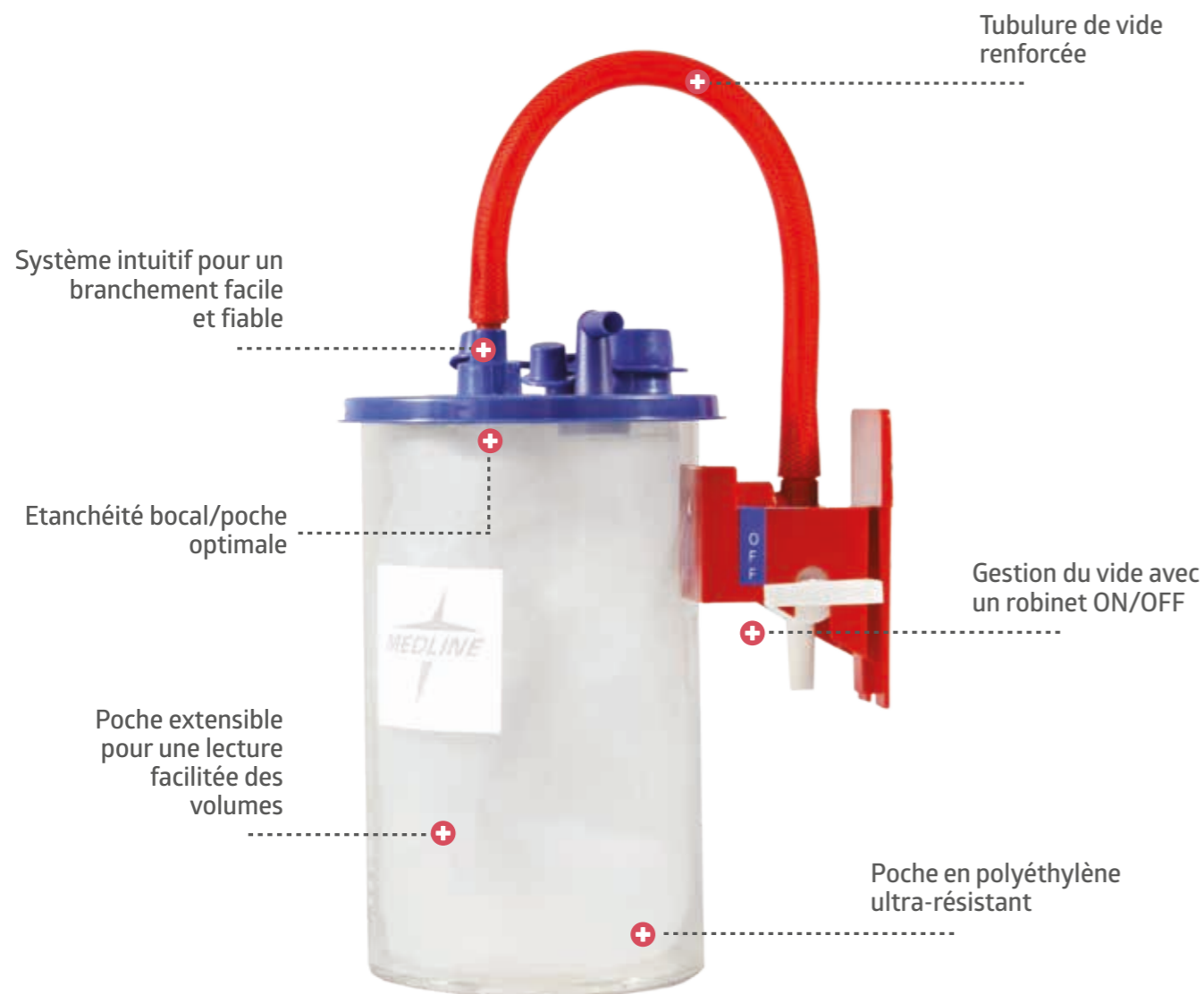
L'aspiration en image	2
La solution MED-SOFT	4
Les produits MED-SOFT	6
Accessoires et Equipements réutilisables	8

Poches & Bocaux MED-SOFT

Les poches et bocaux d'aspiration MED-SOFT sont des systèmes d'aspiration clos utilisés pour la récupération des fluides et liquides en milieu hospitalier. Le bocal réutilisable affiche une graduation permettant de lire le volume des liquides aspirés dans la poche. Grâce à son bras de fixation court, le bocal peut-être aisément fixé au mur ou sur un pied mobile, même en cas d'espace restreint. Le couvercle de la poche à usage unique comporte quatre sites de connexion de diamètre différent, ce qui permet un branchement intuitif et sans erreur.

Pour s'adapter aux différents services dont les utilisations peuvent varier, la solution MED-SOFT se décline également en kits, composés d'une tubulure d'aspiration et d'un stop-vide pré-connectés.

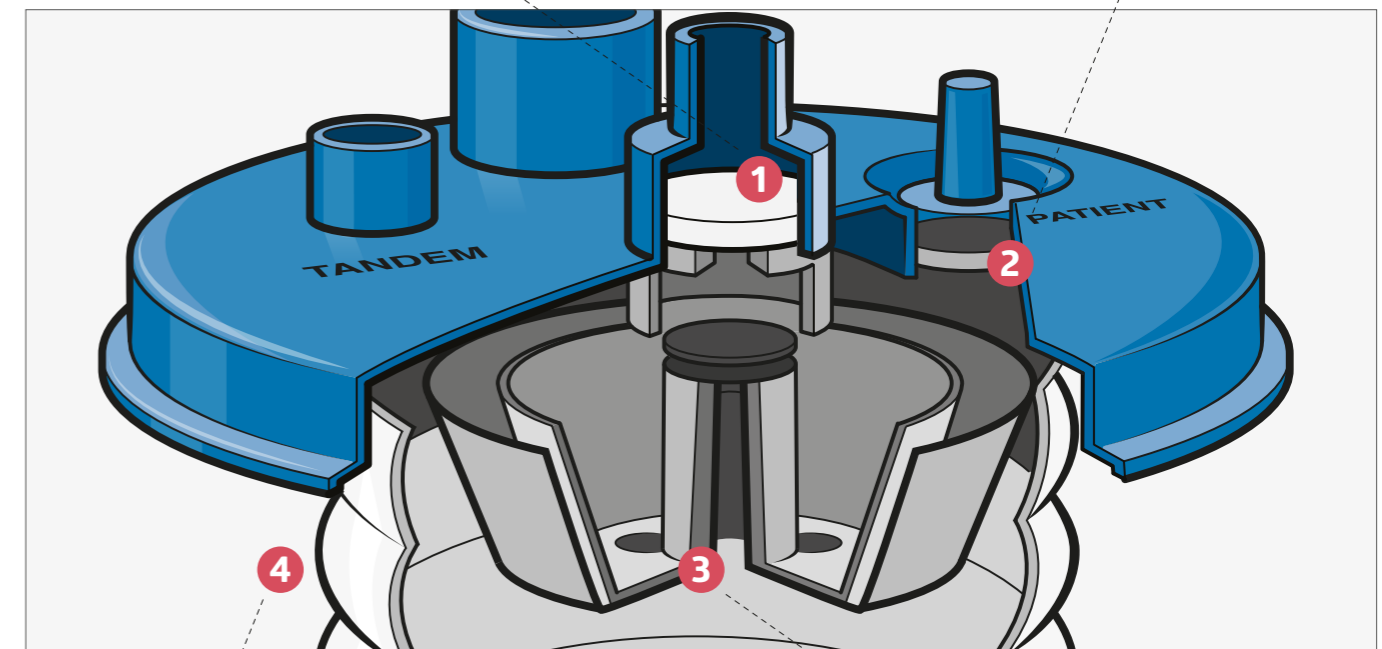
Les poches peuvent également être pré-gélifiées pour une élimination plus sûre en fin de procédure.



Le système d'aspiration MED-SOFT est conçu pour rester facile d'utilisation tout en garantissant aux utilisateurs sécurité et qualité de soins.

1 Anti-Bactérien
Protège le vide des aérosols et micro-particules générés par l'aspiration avec une efficacité >99,9%.

2 Clapet Anti-Reflux
Empêche toute contamination en prévenant le reflux lors du débranchement de la tubulure patient et en empêchant les aérosols contaminés de retourner dans la tubulure.



4 Conception en Accordéon
Présente sur les poches 3L. Protège les utilisateurs du contact avec les liquides collectés et réduit la contamination possible par les fuites et les déversements.

3 Valve Mécanique d'Arrêt
Permet l'arrêt de l'aspiration et prévient le débordement des liquides aspirés dans la source de vide lorsque la poche MED-SOFT est pleine, inclinée ou renversée accidentellement.

La conception en accordéon permet de soulager la pression interne – la poche peut se déployer afin de maintenir le niveau des liquides au-dessous des sites de connexion et donc ne pas stopper ou altérer la qualité de l'aspiration.

Une aspiration sûre et fiable grâce à un système d'aspiration clos

- » Les poches sont pré-assemblées et se clipsent naturellement dans le bocal réutilisable.
- » Les poches sont scellées par ultrason pour être 100% hermétiques et étanches.



Poches & Bocaux MED-SOFT

Bocaux réutilisables MED-SOFT

Les bocaux réutilisables sont disponibles en différentes contenances afin de répondre à divers besoins cliniques. Ils comprennent un récipient en polycarbonate résistant doté de graduations et un bras de fixation court renforcé ainsi qu'un robinet ON/OFF.

Référence	Description	Cdt.
DYNDCL01000	Bocal réutilisable pour poche souple MED-SOFT, 1L	8/carton
DYNDCL01500	Bocal réutilisable pour poche souple MED-SOFT, 1,5L	8/carton
DYNDCL03000	Bocal réutilisable pour poche souple MED-SOFT, 3L	8/carton
DYNDCL010T	Bocal avec connecteur en T pour poche MED-SOFT, 1L	8/carton
DYNDCL015T	Bocal avec connecteur en T pour poche MED-SOFT, 1,5L	8/carton
DYNDCL030T	Bocal avec connecteur en T pour poche MED-SOFT, 3L	8/carton



Poches souples MED-SOFT

Poches à usage-unique à insérer dans un bocal MED-SOFT de contenance équivalente.

Référence	Description	Cdt.
DYNDSC1000	Poche MED-SOFT, 1L	50/carton
DYNDSC1500	Poche MED-SOFT, 1,5L	50/carton
DYNDSC13000	Poche MED-SOFT, 3L	50/carton

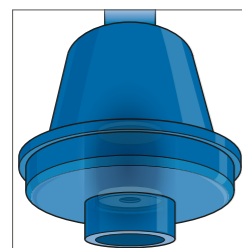


Tubulure Tandem MED-SOFT

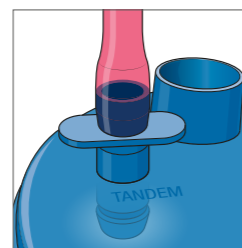
La tubulure peut s'utiliser pour la connexion de plusieurs poches et le déversement automatique des liquides d'une poche à l'autre.

- Offre un branchement intuitif et sans erreur
- Garantit un système d'aspiration clos durant la procédure et l'élimination de la poche
- Maintient une aspiration forte et constante
- Vanne interne anti-reflux pour la prévention des fuites accidentelles et du contact avec des déchets infectieux

Référence	Description	Cdt.
DYNDTND	Tubulure tandem pour poche souple MED-SOFT	20/carton



Valve anti-reflux empêchant toute projection de liquides lors du débranchement



Fixation inviolable une fois installée



Poches souples MED-SOFT avec Tubulure d'aspiration

Kits composés d'une poche MED-SOFT et d'une tubulure pré-connectée ORNEX non stérile. ORNEX est une tubulure d'aspiration transparente à faible mémoire de forme avec une texture extérieure striée afin d'augmenter sa résistance aux fortes dépressions et d'éviter à la tubulure de collaber ou de glisser sur les surfaces de travail. Chaque extrémité est dotée d'un connecteur bleu conique et cranté pour assurer une connexion sécurisée.

Référence	Description	Cdt.
OR916K	Poche souple MED-SOFT 1L + Tubulure 1.80m, diamètre 6mm	50/carton
OR926K	Poche souple MED-SOFT 1.5L + Tubulure 1.80m, diamètre 6mm	50/carton
OR936K	Poche souple MED-SOFT 3L + Tubulure 1.80m, diamètre 6mm	50/carton
OR929K	Poche souple MED-SOFT 1.5L + Tubulure 3m, diamètre 6mm	50/carton
OR939K	Poche souple MED-SOFT 3L + Tubulure 3m, diamètre 6mm	50/carton



Poches souples MED-SOFT avec Tubulure d'aspiration & MED-STOP

Kits composés d'une poche MED-SOFT et d'une tubulure ORNEX non stérile pré-connectée à un stop-vide MED-STOP adulte ou pédiatrique. Le stop-vide MED-STOP permet un meilleur contrôle de l'aspiration trachéale.

Référence	Description	Cdt.
OR53916	Poche souple MED-SOFT 1L + Tubulure 1.80m, diamètre 6mm & MED-STOP adulte	50/carton
OR53926	Poche souple MED-SOFT 1.5L + Tubulure 1.80m, diamètre 6mm & MED-STOP adulte	50/carton
OR53929	Poche souple MED-SOFT 1.5L + Tubulure 3m, diamètre 6mm & MED-STOP adulte	50/carton
OR54916	Poche souple MED-SOFT 1L + Tubulure 1.80m, diamètre 6mm & MED-STOP pédiatrique	50/carton
OR54926	Poche souple MED-SOFT 1.5L + Tubulure 1.80m, diamètre 6mm & MED-STOP pédiatrique	50/carton



Poches souples MED-SOFT avec Gélifiant MED-GEL

Les poches souples pré-gélifiées MED-SOFT contiennent une dose d'agent gélifiant MED-GEL permettant de solidifier les liquides aspirés dans la poche pour un stockage et une évacuation des déchets plus faciles et plus sûrs.

MED-GEL est aussi disponible séparément, conditionné en dosettes ou en seau.

Référence	Description	Cdt.
OR1910PG	Poche souple MED-SOFT 1L + MED-GEL	45/carton
OR1920PG	Poche souple MED-SOFT 1.5L + MED-GEL	45/carton
OR1930PG	Poche souple MED-SOFT 3L + MED-GEL	45/carton



Référence	Description	Cdt.
RE2015	Boîte distributrice MED-GEL, 100 / boîte, 2 boîtes / carton	200/carton
RE2050	Seau MED-GEL, 2 kg / seau, 2 seaux / carton	2/carton



ACCESSOIRES ET EQUIPEMENTS REUTILISABLES

Accessoires de prélèvement à usage unique

Les accessoires de prélèvement à usage unique sont utilisés pour collecter et conserver les échantillons à analyser. Ils peuvent se fixer à l'orifice d'accessoire des bouches MED-SOFT et se brancher à des tubulures d'aspiration de 7 ou 10 mm.

Référence	Description	Cdt.
OR123	Format court 9cm, connecteur mâle diam. 7mm	100/carton
OR125	Format standard 23cm, connecteur mâle diam. 7mm	100/carton
OR124	Format large 23cm, connecteur mâle diam. 10mm	100/carton
CA6000 ¹	Panier de prélèvement, diam. 10cm	10/carton



Pince de rail et fixation murale

Référence	Description	Cdt.
DYNDSCW	Plaque murale	20/carton
LCLC1426CE	Pince de rail métallique	1/carton



Pieds mobiles

Ces produits permettent des configurations avancées et personnalisées.

Référence	Description	Cdt.
DYNDSCC	Pied mobile métallique Hauteur réglable de 61-106cm, adapté pour 4 bouches	1/carton
ORBASE	Pied mobile Hauteur fixe 50cm, adapté pour 2 bouches	1/carton



Tubulure réutilisable

Nos tubulures d'acheminement du vide réutilisables, permettent de répondre à des configurations personnalisées. Plusieurs bouches sont ainsi reliés à la source de vide (montage à l'aide d'une tubulure).

Référence	Description	Cdt.
DYND2MNF	Manifold, montage 2 bouches	10/carton
DYND3MNF	Manifold, montage 3 bouches	10/carton
DYND4MNF	Manifold, montage 4 bouches	10/carton
TUBVAC ²	Tubulures à vide renforcées (rouleau de 30 m)	1/carton



ALWAYS ON.

Medline International France SAS
Le Val St-Quentin
2 Rue René Caudron
Bâtiment 13F
78960 Voisins-le-Bretonneux
France
Tel.: +33 1 30 05 34 00
Fax: +33 1 30 05 34 43
www.medline.eu/fr
fr-customerservice@medline.com

Medline International Belgium SPRL
Pegasuslaan 5
B-1831 Diegem
Belgique
Tel: +32 2 808 7493
Fax: +32 2 808 7495
www.medline.eu/fr
be-customerservice@medline.com

Medline International Switzerland Sàrl
A-One Business Center
Z.A. la pièce N°1 - A5
1180 Rolle
Suisse
Tel: +41 848 244 433
Fax: +41 848 244 100
www.medline.eu/fr
ch-customerservice@medline.com

Les bouches, poches souples, tubulures, accessoires de prélèvement et collecteur Medline sont des dispositifs médicaux de classe I non stériles, destinés aux professionnels de la santé. Avant utilisation, consulter les instructions et les précautions à respecter sur l'étiquette correspondante.

¹CA6000 est un dispositif médical de classe I non stérile destiné à l'usage des professionnels de la santé. Avant utilisation, veuillez consulter les instructions et précautions à respecter figurant sur les étiquetages correspondants.

²TUBVAC est un dispositif médical de classe I non stérile destiné à l'usage des professionnels de la santé. Avant utilisation, veuillez consulter les instructions et précautions à respecter figurant sur les étiquetages correspondants.

Nous nous réservons le droit de corriger toute erreur pouvant se produire dans cette brochure.

© 2019 Medline et le logo Medline sont des marques déposées de Medline Industries, Inc. Three Lakes Drive, Northfield, IL 60093, USA. ML548-FR02/EP/CM 01/2019.



Purple Surgical Holdings Ltd.
2 Chestnut House, Farm Close
Shenley, Hertfordshire, WD7 9AD, England

Medline International France SAS
5 rue Charles Lindbergh
44110 Châteaubriant, France