

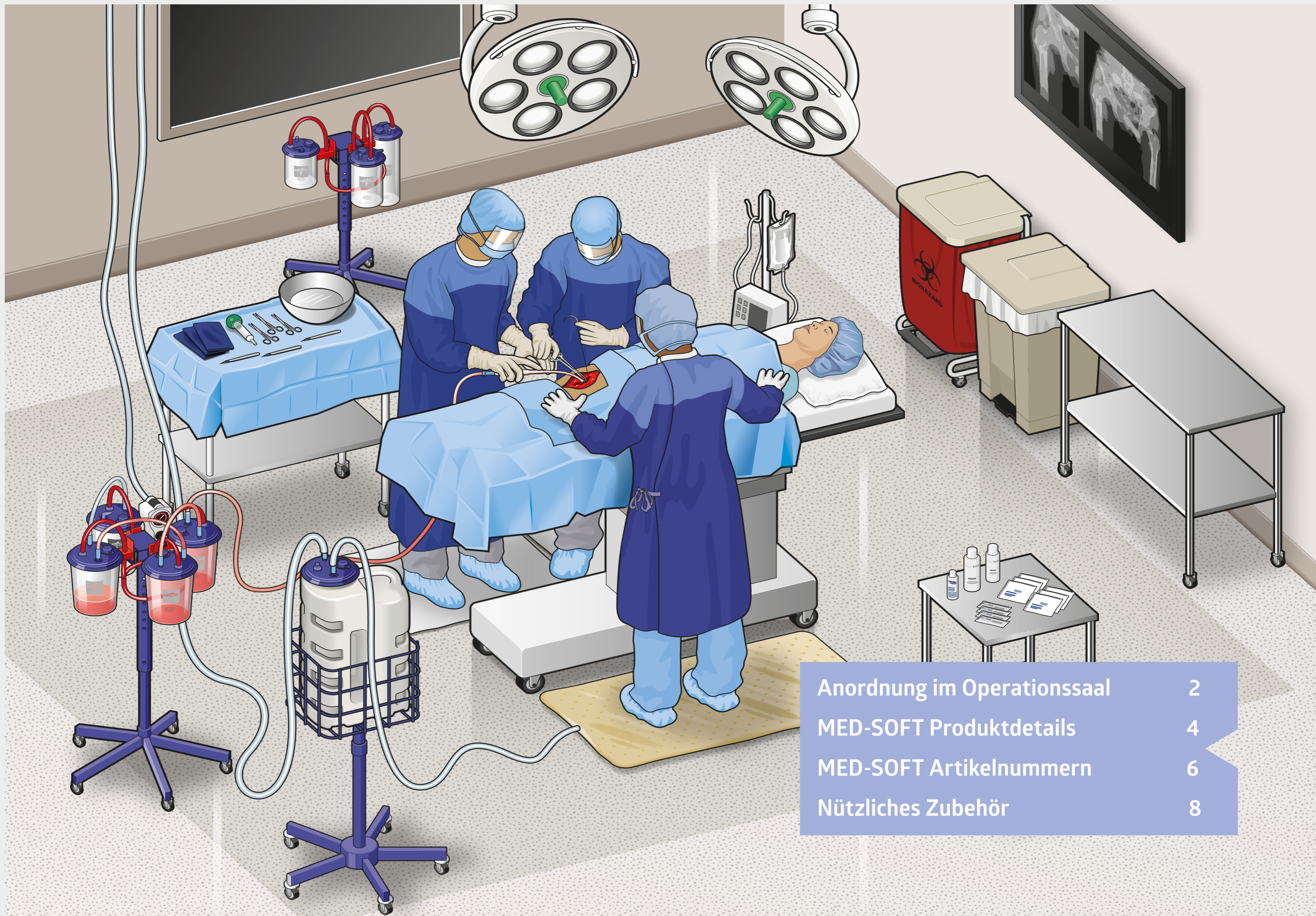


FLÜSSIGKEITSMANAGEMENT



MED-SOFT

Mehrweg-Außenbehälter & Einmal-Innenbehälter



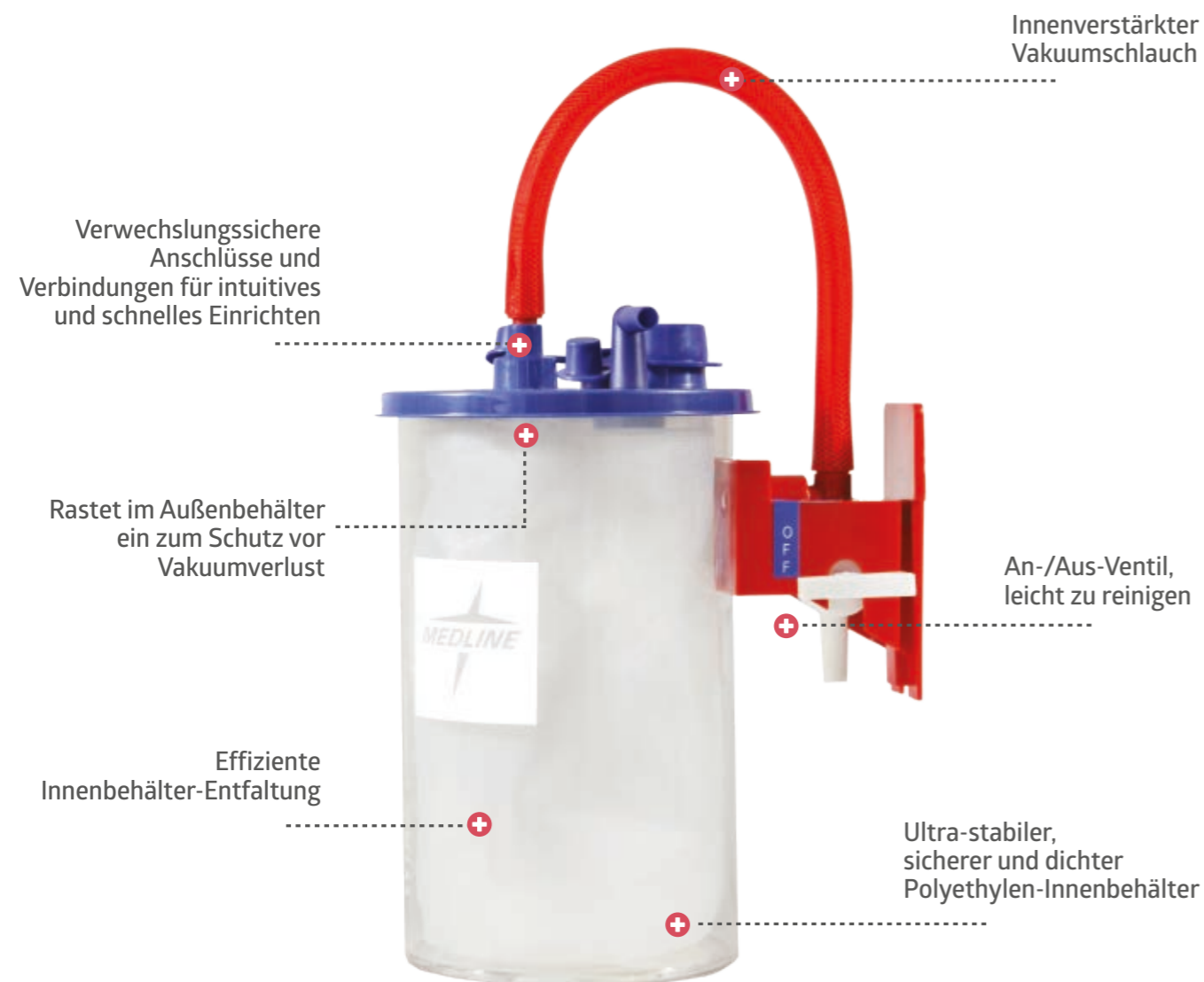
Anordnung im Operationsaal	2
MED-SOFT Produktdetails	4
MED-SOFT Artikelnummern	6
Nützliches Zubehör	8

MED-SOFT Außen- und Innenbehälter

MED-SOFT ist ein geschlossenes System zur Absaugung von Flüssigkeiten und Gewebeteilen, bestehend aus einem wiederverwendbaren Außenbehälter und einem Einweg-Innenbehälter. Die Graduierung des Außenbehälters erleichtert das Ablesen des abgesaugten Flüssigkeitsvolumens und die kurze, stabile Halterung ermöglicht die sichere und einfache Fixierung an Wandhalterungen oder Rollständern. Jeder Außenbehälter verfügt über einen An-/Aus-Schalter zum individuellen Zuschalten des Vakuums.

Der Deckel des Innenbehälters ist fest mit diesem verschweißt und bietet vier unterschiedlich große, beschriftete Anschlüsse. Auf diese Weise wird die Gefahr einer Verwechslung minimiert.

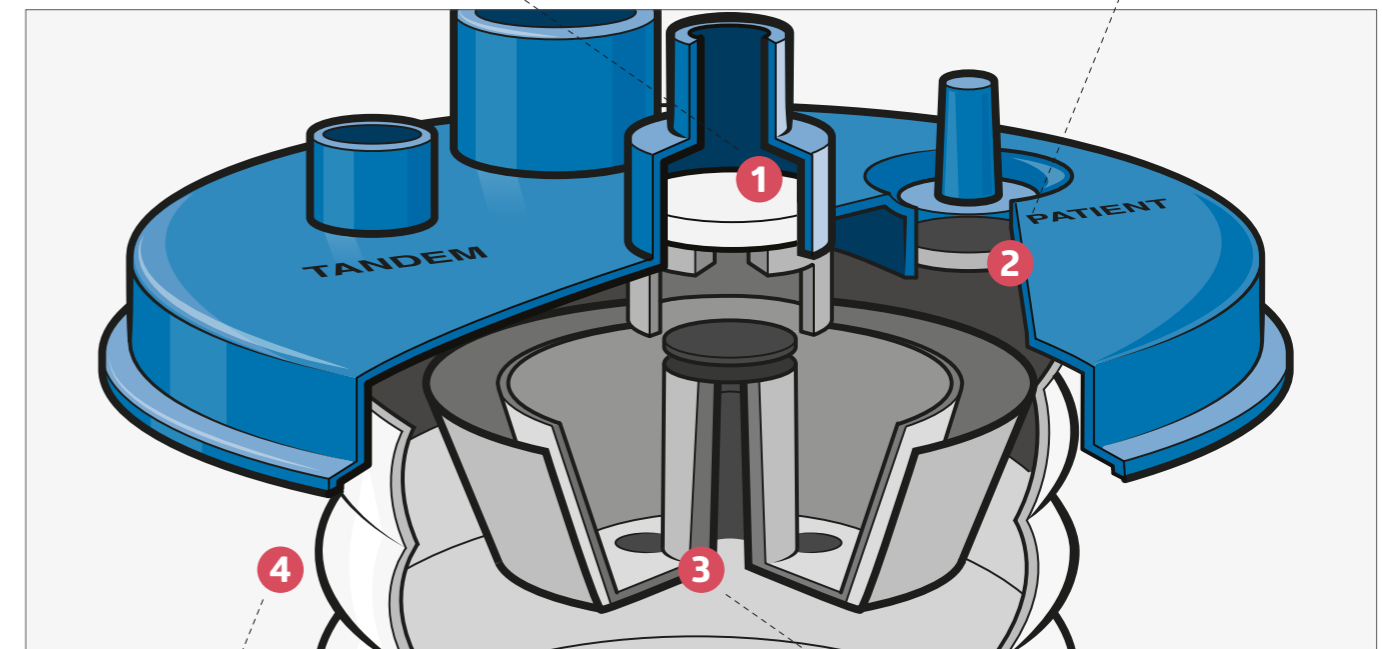
MED-SOFT Innenbehälter können sowohl mit als auch ohne Gelier-Granulat bestellt werden und sind auch als Sets mit vorinstalliertem Patientenschlauch sowie Vakuumkontrolle erhältlich.



MED-SOFT Absaugbehälter wurden speziell entwickelt für das sichere und leichte Sammeln, Transportieren und Entsorgen von Sekreten.

1 Bakterienfilter
Filtert über 99,9 % der aerolisierten Mikroorganismen und Partikel.

2 Rückflussventil
Schützt vor Kontamination, indem es den Rückfluss von potentiell kontaminierter Absaugflüssigkeit und Aerosolen in den Patientenschlauch verhindert.



4 Gefalteter Behälterrand
In allen 3L-Innenbehältern. Dient dem Druckausgleich, indem er die Ausdehnung des Innenbehälters ermöglicht. Dies schützt vor ungewolltem Austreten von Flüssigkeiten und erhöht die Sicherheit bei der Anwendung.

3 Mechanisches Vakuum-Ventil
Verschließt das Vakuum sicher bei maximalem Füllstand, garantiert gleichbleibende Saugkraft von Anfang bis Ende und verhindert vorzeitiges Verschließen durch Schaum oder Spritzer.

Sichere, verlässliche Absaugung durch ein geschlossenes Absaugsystem

- » Innenbehälter und Deckel sind ultraschallversiegelt und werden zu 100 % auf Dichtheit überprüft.
- » Sicherung der Anschlüsse durch spezielle mechanische Ventile.
- » Filterleistung 99,9 %



MED-SOFT Außen- und Innenbehälter

MED-SOFT Außenbehälter

Die wiederverwendbaren Außenbehälter werden in verschiedenen Größen für unterschiedliche klinische Anforderungen angeboten. Sie bestehen aus einem festen transparenten und graduierten Polykarbonat-Behälter und einer kurzen stabilen Halterung mit integriertem An-/Aus-Schalter.

Artikelnummer	Beschreibung	Packungseinheit
DYNDCL01000	Außenbehälter für MED-SOFT-Innenbehälter, 1L	8/Ktn
DYNDCL01500	Außenbehälter für MED-SOFT-Innenbehälter, 1.5L	8/Ktn
DYNDCL03000	Außenbehälter für MED-SOFT-Innenbehälter, 3L	8/Ktn
DYNDCL010T	T-Außenbehälter für MED-SOFT-Innenbehälter, 1L	8/Ktn
DYNDCL015T	T-Außenbehälter für MED-SOFT-Innenbehälter, 1.5L	8/Ktn
DYNDCL030T	T-Außenbehälter für MED-SOFT-Innenbehälter, 3L	8/Ktn



MED-SOFT Innenbehälter

Einmal-Innenbehälter zur Verwendung in einem wiederverwendbaren Außenbehälter des gleichen Fassungsvermögens.

Artikelnummer	Beschreibung	Packungseinheit
DYNSCL1000	MED-SOFT Innenbehälter, 1L	50/Ktn
DYNSCL1500	MED-SOFT Innenbehälter, 1.5L	50/Ktn
DYNSCL3000	MED-SOFT Innenbehälter, 3L	50/Ktn

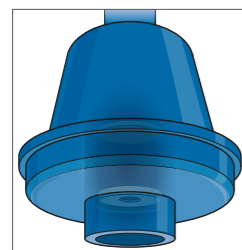


MED-SOFT Tandemschlauch

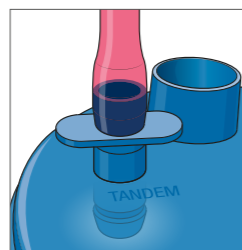
Die Schläuche können für die Verbindung mehrerer Innenbehälter und die automatische Weiterleitung von Flüssigkeiten von einem Innenbehälter in den nächsten benutzt werden.

- Intuitive, fehlersichere Installation
- Bildet zusammen mit den Innenbehältern ein sicheres, geschlossenes Absaugsystem während der Benutzung und der Entsorgung. Sorgt für zuverlässige Saugleistung in der Tandemkonfiguration
- Innen liegendes Rückflussventil verhindert unbeabsichtigten Rückfluss und Kontakt mit infektiösen Flüssigkeiten

Artikelnummer	Beschreibung	Packungseinheit
DYNDTND	Tandemschlauch für MED-SOFT Innenbehälter	20/Ktn



Internes Rückflussventil verhindert den Austritt von Flüssigkeit aus dem Schlauch.



Verbleibt am Innenbehälter und wird mit diesem entsorgt.



MED-SOFT Innenbehälter mit Absaugschlauch

Innenbehälter, verpackt mit angeschlossenem unsterilen ORNEX Saugschlauch für erhöhte Effizienz. ORNEX ist ein flexibler Schlauch, der sich sehr leicht entfaltet. Um ein Abknicken zu verhindern und die Griffbarkeit zu erhöhen, verfügt er über eine strukturierte Oberfläche.

Artikelnummer	Beschreibung	Packungseinheit
OR916K	1L MED-SOFT Innenbehälter + 6mm x 1.80m Schlauch	50/Ktn
OR926K	1.5L MED-SOFT Innenbehälter + 6mm x 1.80m Schlauch	50/Ktn
OR936K	3L MED-SOFT Innenbehälter + 6mm x 1.80m Schlauch	50/Ktn
OR929K	1.5L MED-SOFT Innenbehälter + 6mm x 3m Schlauch	50/Ktn
OR939K	3L MED-SOFT Innenbehälter + 6mm x 3m Schlauch	50/Ktn

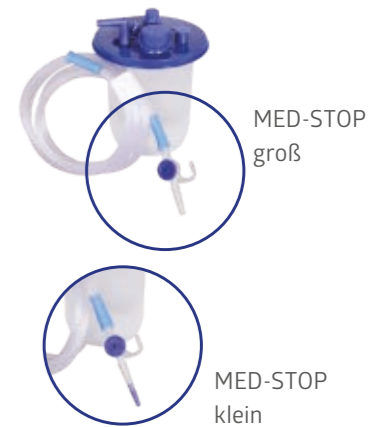


MED-SOFT Innenbehälter mit Absaugschlauch und MED-STOP

Diese Sets enthalten einen MED-SOFT Innenbehälter mit angeschlossenem ORNEX Schlauch (siehe oben) und einen großen oder kleinen MED-STOP Fingertip zur Vakuumkontrolle. MED-STOP ermöglicht die genauere Vakuumkontrolle durch den Anwender während der trachealen Absaugung.

MED-STOP ist einzeln unsteril und im Set mit angeschlossenem Schlauch erhältlich.

Artikelnummer	Beschreibung	Packungseinheit
OR53916	1L MED-SOFT Innenbehälter + 6mm x 1.80m Schlauch & MED-STOP groß	50/Ktn
OR53926	1.5L MED-SOFT Innenbehälter + 6mm x 1.80m Schlauch & MED-STOP groß	50/Ktn
OR53929	1.5L MED-SOFT Innenbehälter + 6mm x 3m Schlauch & MED-STOP groß	50/Ktn
OR54916	1L MED-SOFT Innenbehälter + 6mm x 1.80m Schlauch & MED-STOP klein	50/Ktn
OR54926	1.5L MED-SOFT Innenbehälter + 6mm x 1.80m Schlauch & MED-STOP klein	50/Ktn



MED-SOFT-Innenbehälter mit MED-GEL (Gelier-Granulat)

MED-SOFT vorgefüllte Innenbehälter beinhalten eine auf das Fassungsvermögen abgestimmte Dosis Gelier-Granulat zur sicheren und unkomplizierten Entsorgung von abgesaugten Flüssigkeiten.

MED-GEL ist ebenso separat verfügbar, als Einzel-Dosen oder losen Pulver in einem Eimer.

Artikelnummer	Beschreibung	Packungseinheit
OR1910PG	1L MED-SOFT Innenbehälter + MED-GEL	45/Ktn
OR1920PG	1.5L MED-SOFT Innenbehälter + MED-GEL	45/Ktn
OR1930PG	3L MED-SOFT Innenbehälter + MED-GEL	45/Ktn



Artikelnummer	Beschreibung	Packungseinheit
RE2015	MED-GEL-Spenderbox, 100 Stck./Box, 2 Boxen/Karton	200/Ktn
RE2050	MED-GEL-Eimer, 2 kg/Eimer, 2 Eimer/Karton	2/Ktn



ZUBEHÖR

Einweg-Gewebeauffangbehälter

Die Einweg-Gewebeauffangbehälter werden genutzt, um Gewebeproben zur Analyse zu sammeln und zu transportieren. Sie können an den Zubehörs-Anschluss des Innenbehälters angeschlossen und in Kombination mit 7 mm- oder 10 mm-Absaugschläuchen verwendet werden.

Artikelnummer	Beschreibung	Packungseinheit
OR123	Kurze Gewebeauffangsocke (9 cm), mit männlichem Anschluss, Durchmesser 7 mm	100/Ktn
OR125	Mittellange Gewebeauffangsocke (23 cm), mit männlichem Anschluss, Durchmesser 7 mm	100/Ktn
OR124	Lange Gewebeauffangsocke (23 cm), mit männlichem Anschluss, Durchmesser 10 mm	100/Ktn
CA6000 ¹	Gewebeauffangschale, Durchmesser 10 cm	10/Ktn



Montagehalterungen für Außenbehälter

Artikelnummer	Beschreibung	Packungseinheit
DYNDSCW	Wanderhalterung aus Plastik	20/Ktn
LCLC1426CE	Metallklemme zur Befestigung an eine Normschiene	1/Ktn



Rollständer

Mit diesen Produkten sind erweiterte und kundenspezifische Konfigurationen möglich.

Artikelnummer	Beschreibung	Packungseinheit
DYNDSCC	Rollständer aus Metall. Höhenverstellbar zwischen ~ 61 und 106 cm. Für bis zu 4 Behälter	1/Ktn
ORBASE	Niedriger Rollständer, Höhe 50 cm. Für bis zu 2 Behälter	1/Ktn



Wiederverwendbare Verteilerschläuche

Unsere wiederverwendbaren Verteilerschläuche (Manifolds) ermöglichen die unkomplizierte Verbindung mehrerer Absaugbehälter zur Vakuumquelle.

Artikelnummer	Beschreibung	Packungseinheit
DYND2MNF	Manifold Verteilerschlauch für 2 Behälter	10/Ktn
DYND3MNF	Manifold Verteilerschlauch für 3 Behälter	10/Ktn
DYND4MNF	Manifold Verteilerschlauch für 4 Behälter	10/Ktn
TUBVAC ²	Verstärkter Vakuumschlauch (Rolle mit 30 m)	1/Ktn



ALWAYS ON.

Medline International Germany GmbH
Medline-SträÙe 1-3
47533 Kleve
Deutschland

Tel.: +49 2821 7510-0
Fax: +49 2821 7510-7802

www.medline.eu/de
de-customerservice@medline.com

Medline International Switzerland Särl
A-One Business Center
Z.A. la piöce N°1 - A5
1180 Rolle
Schweiz

Tel: +41 848 244 433
Fax: +41 848 244 100

www.medline.eu/de
ch-customerservice@medline.com

Medline Austria GmbH
c/o CHSH Cerha, Hempel, Spiegelfeld, Hlawati
Parkring 2
1010 Wien
Österreich
Tel: +43 800 201 878
Fax: +43 800 201 879

www.medline.eu/de
at-customerservice@medline.com

Außen- und Innenbehälter, Gewebeauffangbehälter und wiederverwendbare Verteilerschläuche sind unsterile Medizinprodukte der Klasse I und für die Anwendung durch medizinisches Fachpersonal bestimmt. Lesen Sie bitte vor Gebrauch die Gebrauchsanweisungen oder das Etikett.

¹ CA6000 ist ein unsteriles Medizinprodukt der Klasse I und für die Anwendung durch medizinisches Fachpersonal bestimmt. Lesen Sie bitte vor Gebrauch die Gebrauchsanweisungen oder das Etikett.

² TUBVAC ist ein unsteriles Medizinprodukt der Klasse I und für die Anwendung durch medizinisches Fachpersonal bestimmt. Lesen Sie bitte vor Gebrauch die Gebrauchsanweisungen oder das Etikett.

Wir behalten uns das Recht vor, Fehler in dieser Broschüre zu korrigieren.

© 2019 Medline Industries, Inc. Medline ist ein eingetragenes Warenzeichen von Medline Industries, Inc. Three Lakes Drive, Northfield, IL 60093, USA. ML548-DE03/EP/CM 04/2019.

EC REP Medline International France SAS
5 rue Charles Lindbergh
44110 Chäteaubriant, France

Purple Surgical Holdings Ltd.
2 Chestnut House, Farm Close
Sherley, Hertfordshire, WD7 9AD, England

Medline International France SAS
5 rue Charles Lindbergh
44110 Chäteaubriant, France