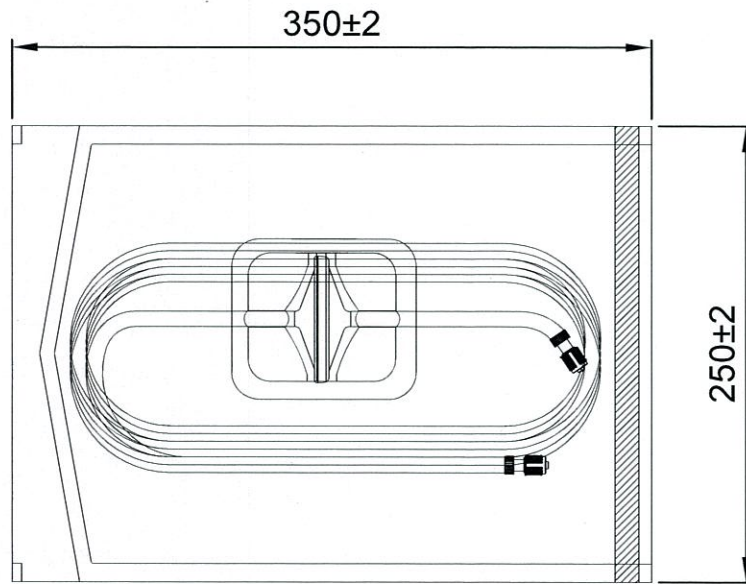
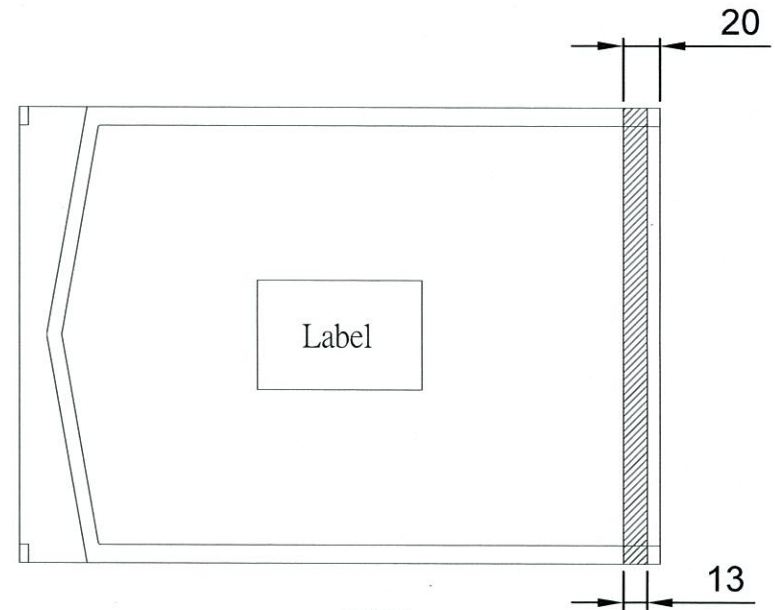


4	5	6	6
EC No.	REV LTR	DATE	MODIFY DESCRIPTION



正面



反面

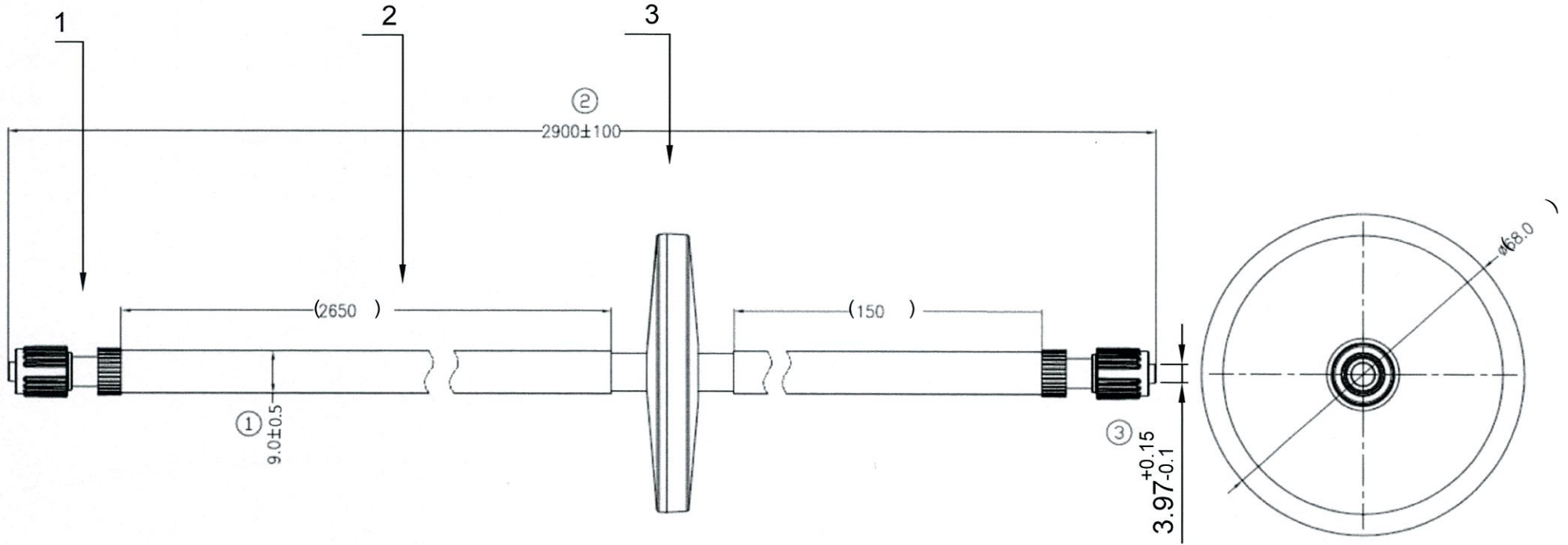
- 1.包裝方式為雙層滅菌袋包裝
- 2.標籤依客戶簽回內容印製
- 3.滅菌袋封口拉力為 $1.5\text{ N} \geq 6\text{ mm}$  (有效封邊)
- 4.繞圈須繞5圈
- 5.恆造料號:AIF-0004-000



康健生醫科技股份有限公司 ADVANCED MEDICAL DESIGN Co.,Ltd	Unit:mm	Reference Tolerance	Design	Material	Part Name	過濾器		Page
	Perspective	XXX 0.025 XX 0.050 X 0.100	QC Review	Finishing	Part Number	AIF-600Z-XXXXX		1/3
			Approved	Remark	Drawing Version	01	Scale	RD-F009 Version 3.0

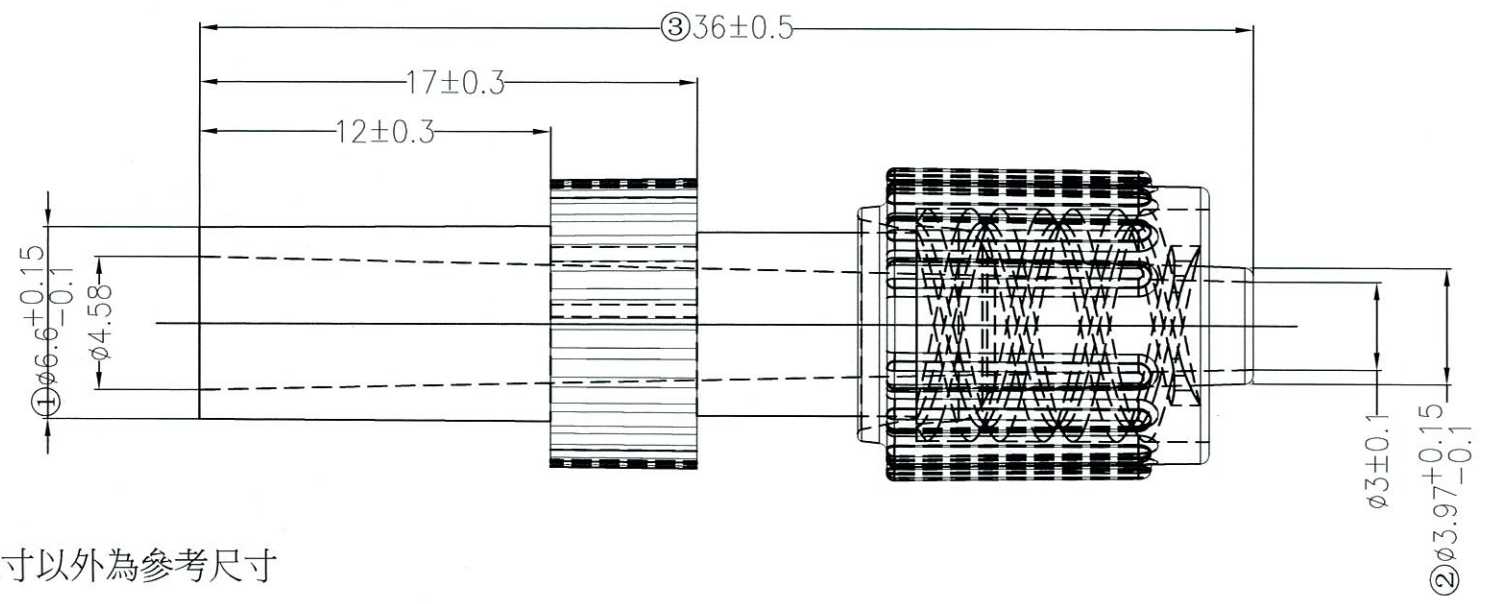
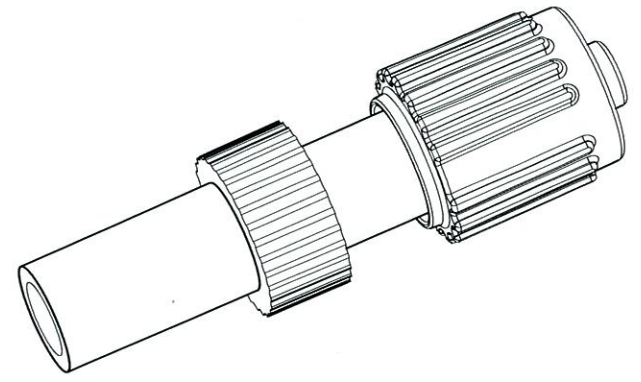
1	品名	材質
1	螺紋組接頭	PC
2	PVC管	PVC
3	過濾器本體	PC

4	5	6	7	8
EC No.	REV LTR	DATE	MODIFY DESCRIPTION	REVISER



康健生醫科技股份有限公司 ADVANCED MEDICAL DESIGN Co.,Ltd	Unit:mm	Reference Tolerance	Design	Material	Part Name	過濾器組立		Page
	Perspective	.XXX 0.025 .XX 0.050 .X 0.100	QC Review	Finishing	Part Number			2 3
			Approved	Remark	Drawing Version	Scale		RD-F009 Version 3.0

4	5	6
EC No.	REV LTR	DATE



備註：  
重點尺寸以外為參考尺寸

康健生醫科技股份有限公司 ADVANCED MEDICAL DESIGN Co.,Ltd	Unit:mm	Reference Tolerance	Design	Material	PC1255Y	Part Name	螺紋組接頭			Page
	Perspective	.XXX 0.025 .XX 0.050 .X 0.100	QC Review	Finishing		Part Number				3 3
			Approved	Remark	原色	Drawing Version	01	Scale		RD-F009 Version 3.0

Heng Chuang Plastic&Metal CO.,Ltd 恒造塑胶五金有限公司  
产品材料表 (BOM)

AIF-0004-000 过滤器 68过滤器螺纹接头

version(版本): A Page(页码):1/1

Part No. (零件编号)	Product name (产品名称)	Specifications 产品规格 (mm)	Number of Units (单位数量)	material (材料)	Color (颜色)	Remarks (备注)
BIF-0015-00	φ68过滤器左盖	φ68*31.5	1	PC	透明蓝	
BIF-0016-00	φ68过滤器右盖	φ68*30.7	1	PC	透明蓝	
BIF-0017-00	玻纤纸	φ63.3*0.5 (U15)	1	玻纤纸	白色	
BBS-0002-00	吸塑盒	101*87*40	1	PVC	透明	
BIF-0006-00	单管	φ9.0*2650	1	PVC	透明蓝	
BIF-0010-00	接头螺母	φ10.8*12	2	PC	透明	
BIF-0011-00	连接杆	φ10*36	2	PC	透明	
BIF-0005-00	单管	φ9.0*150	1	PVC	透明蓝	
AP-0005-00	双层贴纸	25*20	1	纸	白色	
BPP-0003-000	灭菌袋	250*350	2	70g法国纸	白色	
AP-0003-00	空白贴标	90*60	1	铜板纸	白色	
AP-0004-00	空白说明书	A4纸	0.04	纸	白色	
BPC-0013-00	外箱	400*400*300	\	K838K(BC)	棕色	25PCS 1箱
AP-0002-00	空白贴标	100*80	0.08	铜板纸	白色	
AP-0001-00	灭菌指示标	φ30	0.04	铜板纸	白色	
BPC-0048-00	平卡(短)	400*220	0.08	B3B	棕色	
Editing record (更改记录:)						

approved (核准):

Review(审核):

tabulation (制表): 赵先蕾 2019/3/4