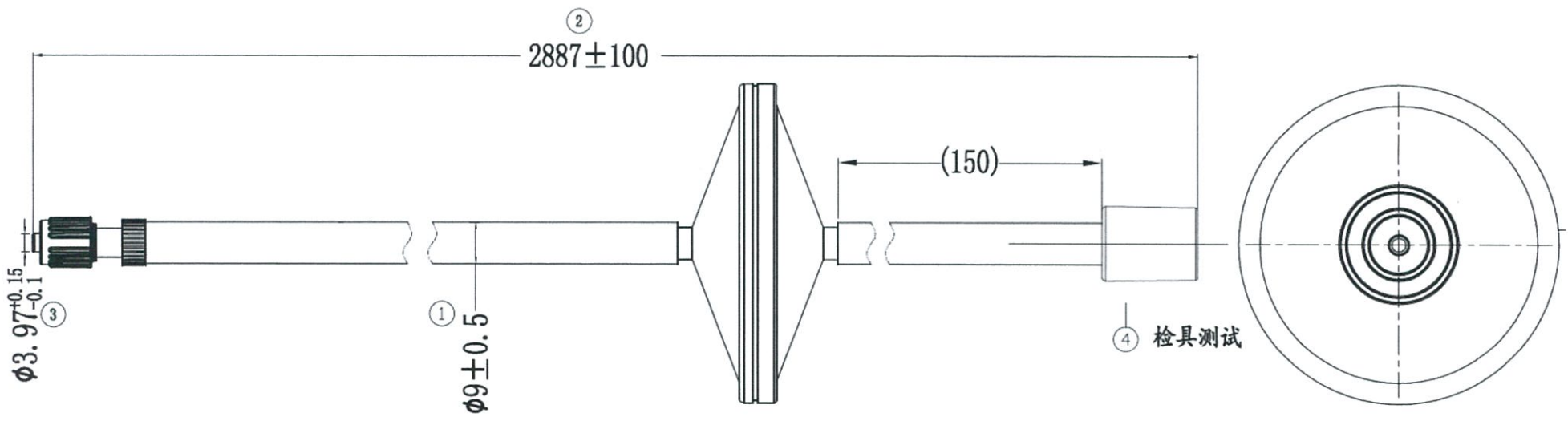


EC No.	REV LTR	DATE	MODIFY DESCRIPTION	REVISER



備註:  
恆造料號:AIF-0023-000



康健生醫科技股份有限公司 ADVANCED MEDICAL DESIGN Co.,Ltd	Unit:mm	Reference Tolerance	Design	Material	Part Name	過濾器		Page
	Perspective	.XXX 0.025 .XX 0.050 .X 0.100	QC Review	Finishing	Part Number	AIF-660Z-81282		1 / 1
			Approved	Remark	Drawing Version	01	Scale	RD-F009 Version 3.0

15MM接頭

RD-F009 Version 3.0

Part No. (零件编号)	Product name (产品名称)	Specifications 产品规格 (mm)	Number of Units (单位数量)	material (材料)	Color (颜色)	Remarks (备注)
BIF-0015-00	φ 68过滤器左盖	φ 68*31.5	1	PC	透明蓝	
BIF-0016-00	φ 68过滤器右盖	φ 68*30.7	1	PC	透明蓝	
BIF-0017-00	玻纤纸	φ 63.3*0.5 (1115)	1	玻纤纸	白色	
BIF-0006-00	单管	φ 9.0*2650	1	PVC	透明蓝	
BIF-0010-00	接头螺母	φ 10.8*12	1	PC	透明	
BIF-0011-00	连接杆	φ 10*36	1	PC	透明	
BIF-0005-00	单管	φ 9.0*150	1	PVC	透明蓝	
BIF-0037-00	15mm接头	φ 15.22*33	1	PP	本色	
BPE-0014-00	胶袋	250*350*0.03	1	PE	透明	
AP-0111-00	空白贴标	55*65	1	铜板纸	白色	具体内容有业务提供
BPP-0003-000	灭菌袋	250*350	1	70g法国纸	白色	印刷灭菌袋
AP-0004-00	空白说明书	A4纸	0.04	纸	白色	具体内容有业务提供
BPC-0013-00	外箱	400*400*300	\	K838K(BC)	棕色	25PCS 1箱
AP-0110-00	空白贴标	102*203	0.08	铜板纸	白色	1个外箱贴2张, 具体内容有业务提供
AP-0001-00	灭菌指示标	φ 30	0.04	铜板纸	白色	
BPC-0048-00	平卡(短)	400*220	0.08	B3B	棕色	
Editing record						

pproved (核准):

Review(审核):

tabulation (制表): 赵先蕾 2022/1/10